



PRÉMI'S



livré en kit

BAS RANGEMENTS

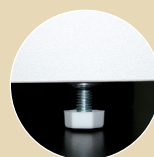
L600 mm - 1 porte, 1 tiroir



L600 mm - 2 coulissants

Descriptif Technique

Façade(s) : PPSM* blanc standard, hydrofuge ou décor ép. 16 mm, chants apparents plaqués ;**Tous composants** : PPSM* blanc 16 mm chants apparents plaqués ;**Dos** : Isorel blanc 3 mm ;**Poignée** : ABS aspect Alu P389 ;**Assemblage** : Vis autotourillonnantes 5 x 50 ;**Mise à niveau** : Vérins métalliques, hauteur maxi de réglage 10 mm.

Focus

Vis autotourillonnantes 5x50
avec cache blancVérins métalliques
réglablesPoignée P389
Aspect Alu

	CODE	LARG	HAUT (avec vérins)	PROF	DÉSIGNATION
	C31B07060.	600	870	586	Meuble bas de rangement - 1 tiroir, 1 porte
	C31B2C060.	600	870	586	Meuble bas de rangement - 2 coulissants

* Remplacer le point du code par la référence couleur. Exemple : Bas rangement 60 2 coulissants en basalte Réf. C31B07060**B1**

Le Nuancier

Blanc Standard
BBlanc Hydrofuge
HBlanc Brillant
N2Basalte
B1Graphite
GTChêne Bardolino
Naturel **BT1*** Panneau de Particules Surfacé
Mélaminé.Livré sans évier, sans robinetterie,
sans électroménager ni accessoire.
Photo non contractuelle.Nous nous réservons le droit de
modifier, sans avis préalable, les
caractéristiques techniques de nos
meubles.

MAJ 15/06/2021

FABRICATION
FRANÇAISEnéova
CUISINES & BAINS



BAS RANGEMENTS

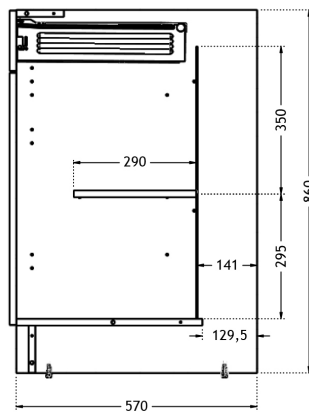
L600 mm - 1 porte, 1 tiroir

L600 mm - 2 coulissants

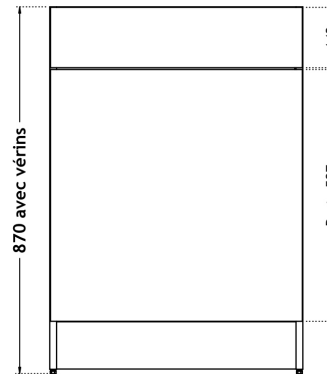
Schémas Techniques

Meuble Bas Rangement - 1 Porte, 1 Tiroir

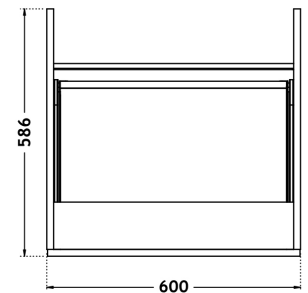
Vue de droite



Vue avant

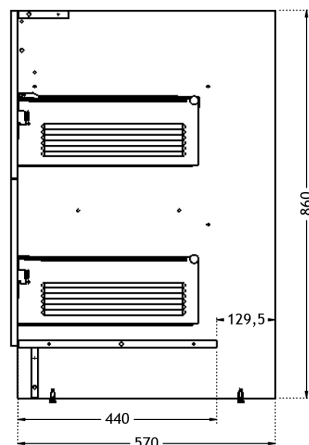


Vue de dessus

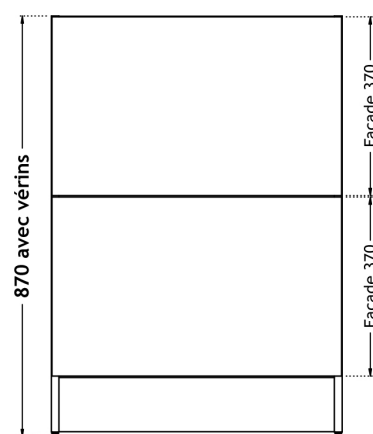


Meuble Bas Rangement - 2 Coulissants

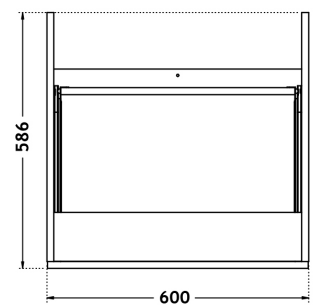
Vue de droite



Vue avant



Vue de dessus



* Panneau de Particules Surfacé Mèlaminé.

Livré sans évier, sans robinetterie, sans électroménager ni accessoire. Photo non contractuelle.

Nous nous réservons le droit de modifier, sans avis préalable, les caractéristiques techniques de nos meubles.

MAJ 15/06/2021

FABRICATION
FRANÇAISE

néova
CUISINES & BAINS