

Sous-évier SUR PIEDS, PORTES BATTANTES

FABRICATION
 FRANÇAISE



DIMENSIONS

2 Portes : 80, 90, 100 et 120 cm

3 Portes : 120 et 140 cm



+ Produit +



+ Fonctionnel

- Poignée avec 2 points de fixations, meilleure prise de main
- Pieds ABS réglables (+ 25 mm) avec plinthe (option) et retours clipsables (option) PPSM*
- Accessibilité totale et permanente au vide-sanitaire



+ Longévité

- Hydrofuge** résistance aux milieux humides



+ Environnement

- Poubelle tri-sélectif (en option)
- PEFC



Livré sans évier, sans robinetterie, ni accessoires. Janvier 2021.
 Nous nous réservons le droit de modifier, sans avis préalable, les caractéristiques techniques de nos meubles.

Sous-évier SUR PIEDS, PORTES BATTANTES

FABRICATION
FRANÇAISE



DESCRIPTIF TECHNIQUE

Côtés, façades et plinthe : PPSM* Hydrofuge** blanc 16 mm, 4 chants plaqués ;

Intérieur*** : PPSM* blanc 16 mm, chants apparents plaqués ;

Dos amovible, fixé par boîtiers rasants, qui permet un accès permanent au vide-sanitaire ;

Vide-sanitaire standard : 141 mm ;

Assemblage : Vis autotourillonnantes 5x50 ;

Charnières : Invisibles à rappel automatique, ouverture 95° ;

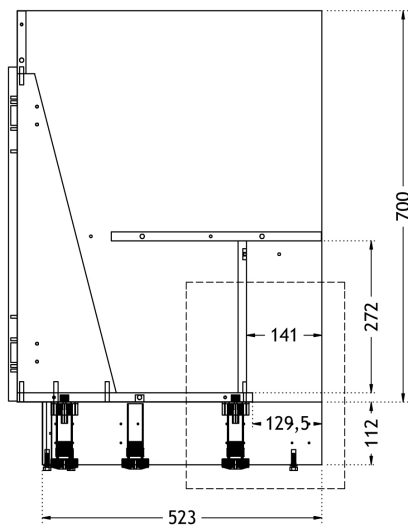
Poignées : Cintrées, polypropylène blanc P060, entraxe 96 mm ;

Mise à niveau : Pieds ABS réglables avec plinthe clipsable (option) et jeu de retours (option) PPSM* blanc.

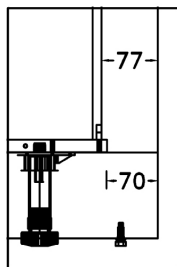


En option,
poubelle
2 x 21 litres

VUE DE DROITE
(Semelle réduite)



VIDE SANITAIRE
pour
Poubelle sélective



+ Produit

Pour commander nos meubles avec un plancher rallongé (vide-sanitaire alors réduit à 77 mm) et ainsi permettre l'intégration d'une poubelle sélective grande capacité 2x14 litres (Réf. S15Z88140) ou 2x21 litres (Réf. S15Z88210) dans le meuble sous-évier SIM'CLIP HYDRO il convient de rajouter un **R** devant le code article.

Par exemple : pour un meuble sous-évier SIM'CLIP HYDRO 120 3 portes avec plancher rallongé, le code devient **RS11.3120H**.

• A remplir par le
code suivant :

- 5 - Sans plinthe, ni retour
- 6 - Avec plinthe, sans retour
- 7 - Avec plinthe et retours



Charnière à rappel
automatique



Poignée

CODE	DESCRIPTIF	LARG	HAUT	PROF
S11N.2080H	Sous-évier 80 cm 2 portes	800	822	586
S11N.2090H	Sous-évier 90 cm 2 portes	900	822	586
S11N.2100H	Sous-évier 100 cm 2 portes	1000	822	586
S11N.2120H	Sous-évier 120 cm 2 portes	1200	822	586
S11N.3120H	Sous-évier 120 cm 3 portes	1200	822	586
S11N.3140H	Sous-évier 140 cm 3 portes	1400	822	586

* Panneau de Particules Surfacé Mélangé.

** Qualité P3 Milieu humide.

***Intérieur : Dos, semelle et 1/2 étagère.

Livré sans évier, sans robinetterie, ni accessoires. Janvier 2021.
Nous nous réservons le droit de modifier, sans avis préalable, les caractéristiques techniques de nos meubles.